

**iwata**  
by ANEST IWATA



PISTOLEN  
& KOMPRESSOREN  
**AIRBRUSH**



PRODUKT  
KATALOG

# iwata

by ANEST IWATA

EXTREM KURZE MATERIALGÄNGE

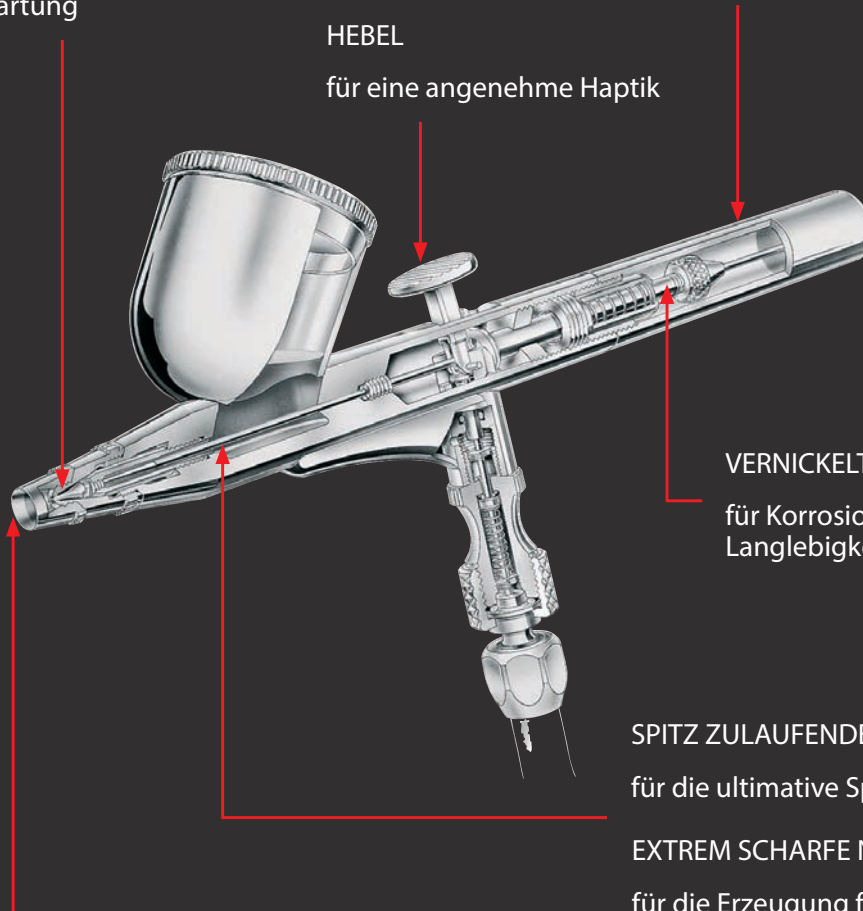
für eine einfache Reinigung  
und Wartung

KORROSIONSGESCHÜTZTE OBERFLÄCHE

gefertigt aus Nickel und verchromten Stahl  
für eine einfache äußere Reinigung

HEBEL

für eine angenehme Haptik



VERNICKELTE INNENTEILE

für Korrosionsbeständig- und  
Langlebigkeit

SPITZ ZULAUFENDE NADEL AUS EDELSTAHL

für die ultimative Spritzkontrolle

EXTREM SCHARFE NADELSPITZE

für die Erzeugung feinsten Linien

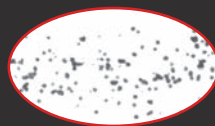
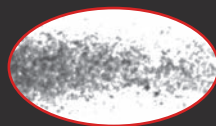
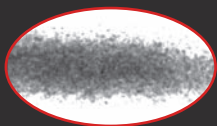
SELBSTDICHTENDE PRÄZISIONSDÜSE AUS EDELSTAHL

für eine exzellente Zerstäubung  
und Langlebigkeit

## Punktmuster

Ein gepunkteter Effekt wird durch das Entfernen der Düsenkappe und die Regulierung des Luftdrucks erreicht.

Eine ganze Reihe unterschiedlicher Effekte kann damit erzeugt werden - von sehr fein bis sehr grob.





**iwata**  
by ANEST IWATA

Auf alle iwata Airbrush Pistolen wird eine beispiellose *Garantie* von 5 Jahren ab Kaufdatum gewährt.

Diese gilt sowohl für Material- als auch für Produktionsfehler. Jedes Teil oder Material, welches innerhalb dieser Frist fehlerhaft wird, so dass es nicht mehr benutzbar ist, wird von iwata ausgetauscht oder ersetzt.

Diese Garantie erstreckt sich allerdings nicht auf Schäden, die durch Fahrlässigkeit entstanden sind, auf Teile, die durch den Benutzer verändert wurden oder auf unsachgemäße Behandlung zurückzuführen sind.

Stand Januar 2020 | Irrtümer, technische Änderungen und Druckfehler vorbehalten.

**Custom Micron 2 Serie**  
FÜR DIE ELITE



Für die professionelle Elite, die genaueste Kontrolle über präzises und sehr detailliertes Arbeiten verlangt, ist die Custom Micron 2 Serie mit Matched Head System entwickelt worden.



**Genauete Kontrolle, absolute Präzision**

**Hi-Line Serie**  
FÜR PROFIS



Die ultimative Luftmengenregulierung direkt am Materialausgang gelingt mit der Micro Air Control (MAC) Valve Technologie in der HI-Line Serie - ausgelegt für Künstler, die extreme Kontrolle beim Feinsprühen benötigen.



**Extreme Kontrolle**

**High Performance Plus Serie**  
FÜR PROFIS




Bekannt als professionelles Arbeitsgerät wurde die populäre HI-Performance Serie mit zusätzlichen Features ausgestattet. Hervorragende Funktionskontrolle, superfeine Zerstäubung, hohes detailfähiges Spritzbild bei minimalem Farbdurchfluss auch bei mitelgroßen Flächen.



**Hervorragende Kontrolle**

**Eclipse Serie**  
ALLROUND GENIE



Ultimate Versatility, Reliability and Performance

Die Allround Eclipse Serie besticht durch hohen Farbfluß und hohe Sprühgenauigkeit. Sie eignet sich besonders gut zum Brushen von vorgemischten und dickeren Farben. Ein selbstzentrierendes Steckdüsensystem erleichtert das Reinigen. Die Düsen sind ohne Werkzeug schnell gewechselt. Die Eclipse Serie ist einsetzbar für alle Dosierungsbereiche auf unterschiedlichen Oberflächen und Größen.



**Maximale Vielseitigkeit**

**Revolution Serie**  
BESTE PREIS/LEISTUNG



Quality, Performance and Value

Die Revolution Serie zeichnet sich durch ihr optimales Preis-Leistungs-Verhältnis aus. Mit dieser Serie können alle Farben und Lacke verarbeitet werden. Die technisch hochwertige Serie ist in ihrer Preisklasse einmalig.




**Hervorragendes Preis-Leistungs-Verhältnis**

**NEO Serie**  
FÜR EINSTEIGER



Mit der NEO Serie wurde der günstigste Einstieg in die Airbrush Welt von iwata entwickelt. Diese Airbrushpistolen zeichnen sich durch ihren günstigen Preis kombiniert mit ihrem perfekten Spritzverhalten aus.



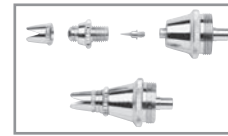
**iwata**  
**CM**  
**Custom Micron**  
*„Absolute Precision for the Elite Professional“*

FÜR DIE ELITE

Für die professionelle Elite, die genaueste Kontrolle über präzises und sehr detailliertes Arbeiten verlangt, ist die Custom Micron 2 Serie mit Matched Head System entwickelt worden.

**EIGENSCHAFTEN**

- Matched Head System
- Kronenkappe und Kronenkappenhalterung am Pistolenendstück
- voreinstellbare Farbmengenregulierung im Handgriff
- größerer Hebel
- rostfreies Nadel-/Düsensystem
- lösungsmittelfreie Teflon-Dichtungen
- verchromtes Gehäuse



Matched Head System

Die Custom Micron 2 Serie wird in einer Metallbox inkl. Pistolenminifilter und Pistolenöl geliefert.



Kronenkappe

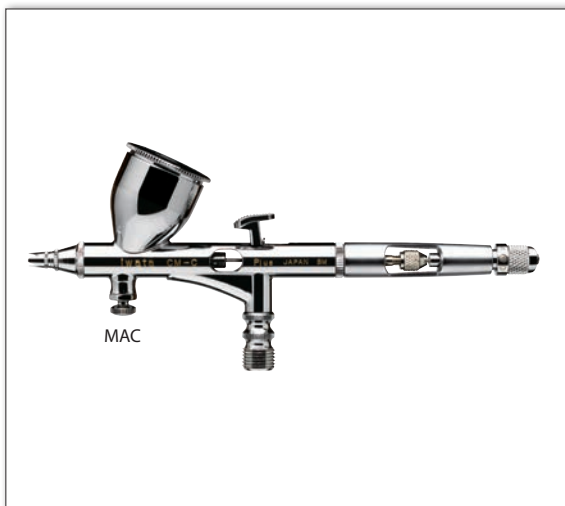


Kronenkappenhalterung

## Matched Head System

Das einzigartige Merkmal des Matched Head Systems ist, dass alle Teile per Hand zusammengebaut und justiert werden und so lange getestet, bis die Sprüheigenschaften der Custom Micron Airbrushpistolen perfekt sind.

Das Custom Micron Head System kann nur als Set nachgekauft werden. Damit wird sichergestellt, dass die Custom Micron Airbrushpistolen jederzeit ihre perfekten Sprüheigenschaften behalten.



Custom Micron CM-C2 Plus  $\varnothing$  0.23 — Art.-Nr.: ICM 4502  
Custom Micron CM-C2 Plus  $\varnothing$  0.18 — Art.-Nr.: ICM 4518

- 0.23 mm oder 0.18 Materialdüse
- 9 ml Fließbecher

**SPEZIELLE EIGENSCHAFTEN**

- Luftmengenregulierung direkt am Materialausgang MAC-System (Micro Air Control)

Hervorragend geeignet für: Custom Automotive, Illustration, Fine Art, Model Painting, Figurines/Miniatures, Thin Cosmetics.





Custom Micron CM-C2 — Art.-Nr.: ICM 4002

- 0.23 mm Materialdüse
- 9 ml Fließbecher

Hervorragend geeignet für: Custom Automotive, Illustration, Fine Art, Model Painting, Figurines/Miniatures, Thin Cosmetics.



Custom Micron CM-B2 ø 0.23 — Art.-Nr.: ICM 2023  
Custom Micron CM-B2 ø 0.18 — Art.-Nr.: ICM 2002

- 0.23 mm oder 0.18 Materialdüse
- 3.8 ml Fließbecher

Hervorragend geeignet für: Illustration, Fine Art, Figurines/Miniatures, Nail Art, Photo Retouching.



Custom Micron CM-SB2 — Art.-Nr.: ICM 3002

- 0.18 mm Materialdüse
- 3.8 ml Seitenbecher für beste Kontrolle beim Arbeiten, Becher kann individuell im Winkel eingestellt werden, für Rechts- und Linkshänder
- für größere Arbeiten erhältlich: 7 ml Seitenbecher, 14 ml Fließbecher oder 28 ml Flasche

Hervorragend geeignet für: Illustration, Fine Art, Figurines/Miniatures, Nail Art, Photo Retouching.



## Pistolenminifilter INKLUSIVE

Der Pistolenminifilter wird direkt an die Pistole angesteckt und erzeugt saubere und trockene Luft. Trotz seiner minimalen Größe arbeitet er mit seinem superfeinen 5-micron Filterelement wie ein großer Filter.

Durch das transparente Filtergehäuse ist eine sich entwickelnde Feuchtigkeit jederzeit sichtbar. Der Minifilter wird durch einen gefederten Auslöser geleert, ohne dass er von der Pistole abgenommen werden muss.

Bequem in der Hand liegend dient der Minifilter außerdem als komfortabler Griff.





FÜR PROFIS

Die ultimative Luftmengenregulierung direkt am Materialausgang gelingt mit der Micro Air Control (MAC) Valve Technologie von iwata - ausgelegt für Künstler, die extreme Kontrolle beim Feinsprühen benötigen. Der Luftdruck kann direkt unter dem Farbbehälter exakt eingestellt und dem Bedarf sehr schnell angepasst werden.

Für den Hintergrund kann bspw. mit normalem Luftdruck gearbeitet werden, für feine Details wird der Druck auf die erforderliche Stärke reduziert, bei weiterer Minderung kann gesprenkelt werden. Dies alles ohne den bisherigen Gang zum Druckminderer am Kompressor.

**EIGENSCHAFTEN**

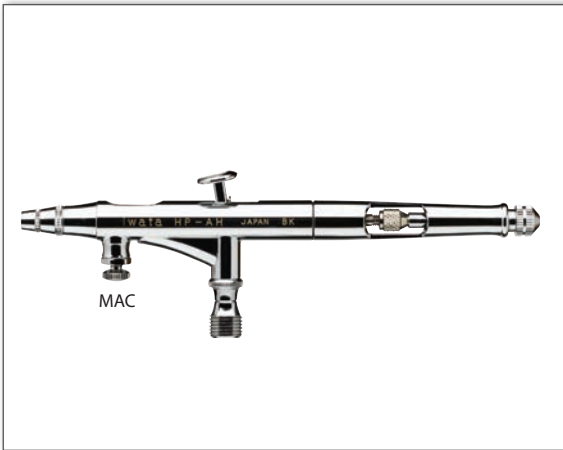
- Luftmengenregulierung MAC-System (Micro Air Control)
- voreinstellbare Farbmengenregulierung im Handgriff
- rostfreies Nadel-/Düsensystem
- lösungsmittelfreie Teflon-Dichtungen
- verchromtes Gehäuse



### Luftmengenregulierung mit dem MAC-System

Die Luftmengenregulierung direkt am Materialausgang mit dem MAC-System (Micro Air Control) ermöglicht die exakte Einstellung des Luftdrucks direkt unter dem Farbbehälter; ohne den Gang zum Kompressor zur Druckeinstellung.

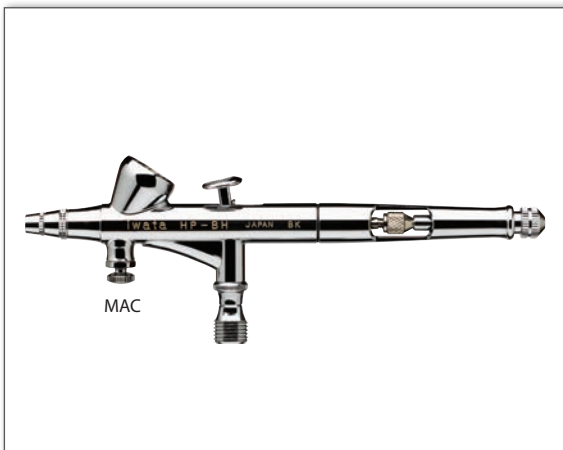
- schneller Wechsel von Sprenkeln auf volle Zerstäubung
- Einstellung des optimalen Luftstroms für eine maximale Farbkontrolle bei feinen Details



**HI-LINE HP-AH — Art.-Nr.: H 1100**

- 0.2 mm Materialdüse
- 0.9 ml Farbmulde
- Sprühstärke: fein bis 20mm

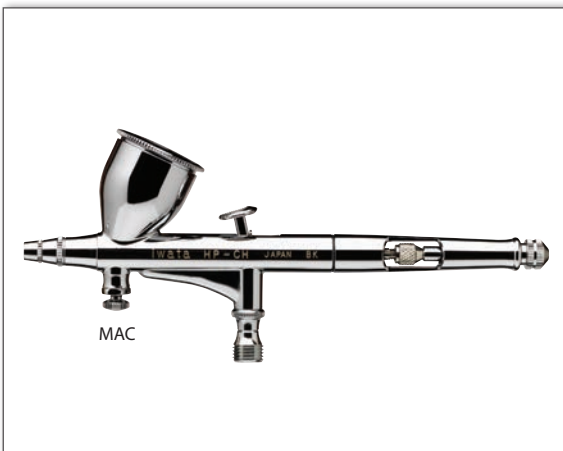
Hervorragend geeignet für: Illustration, Photo Retouching, Nail Art.



**HI-LINE HP-BH — Art.-Nr.: H 2100**

- 0.2 mm Materialdüse
- 1.8 ml Fließbecher
- Sprühstärke: fein bis 20mm

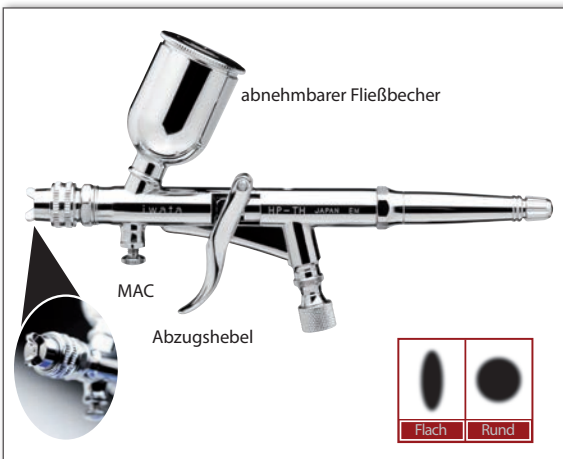
Hervorragend geeignet für: Illustration, Photo Retouching, Nail Art.



**HI-LINE HP-CH — Art.-Nr.: H 4100**

- 0.3 mm Materialdüse
- 9 ml Fließbecher
- Sprühstärke: fein bis 25mm

Hervorragend geeignet für: Illustration, Ceramics, Fine Art, Custom Automotive, Model Painting, Thin Cosmetics, Body Art.



**HI-LINE HP-TH — Art.-Nr.: H 5200**

- 0.5 mm Materialdüse
- 14 ml abnehmbarer Fließbecher

**SPEZIELLE EIGENSCHAFTEN**

- Luftkappe für Flach- und Rundstrahl Zerstäubung
- Luftmengenregulierung direkt am Materialausgang MAC-System (Micro Air Control)
- Abzugshebel zur präzisen Farbdosierung

Hervorragend geeignet für: kleine Bereiche wie Chip-Reparatur, Türpfosten und andere schwer erreichbare Stellen.



Hochleistungs-düsen  
Jede Materialdüse wird mit modernsten Maschinen präzise gefertigt. Alle Düsen sind handgetestet, um die Kontrolle und Zerstäubung des Sprühstrahls zu gewährleisten. Die Düsen sind selbstdichtend. Im Gegensatz zu herkömmlichen Messingdüsen sind Stahlliegierungen haltbarer und verhindern Schäden, die durch aggressive Chemikalien verursacht werden können.



iwata  
**High Performance**  
High-Precision, High-Detail Work  
**plus**

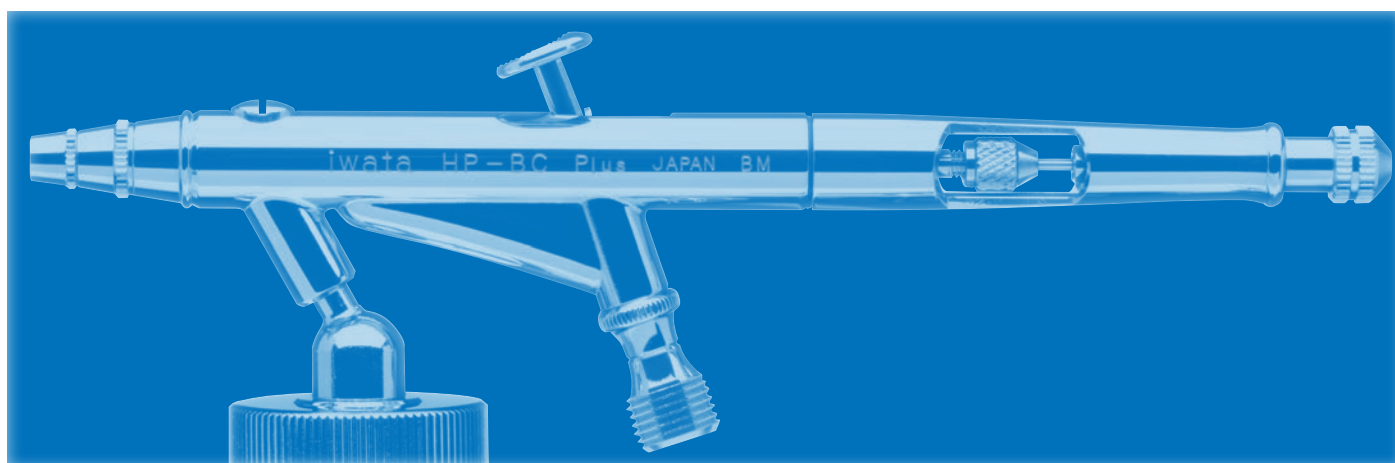
FÜR PROFIS

Bekannt als professionelles Arbeitsgerät wurde die populäre HI-Performance Serie mit zusätzlichen Features ausgestattet und heißt nun HI-Performance Plus Serie.

Hervorragende Funktionskontrolle, superfeine Zerstäubung, hohes detailfähiges Spritzbild bei minimalem Farbdurchfluss auch bei mittelgroßen Flächen.

#### EIGENSCHAFTEN

- voreinstellbare Farbmengenregulierung im neuen Handgriff
- rostfreies Nadel-/Düssensystem
- lösungsmittelfreie Teflon-Dichtungen
- verchromtes Gehäuse



#### [HI-Performance Plus HP-AP](#) — Art.-Nr.: H 1001

- 0.2 mm Materialdüse
- 0.9 ml Farbmulde
- Sprühstärke: fein bis 20mm

Hervorragend geeignet für: Photo Retouching, Nail Art, Illustration.

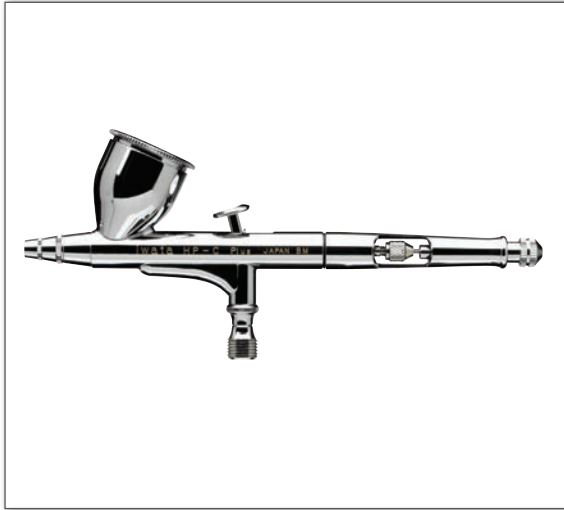


#### [HI-Performance Plus HP-BP](#) — Art.-Nr.: H 2001

- 0.2 mm Materialdüse
- 1.8 ml Fließbecher
- Sprühstärke: fein bis 20mm

Hervorragend geeignet für: Photo Retouching, Nail Art, Illustration, Fine Art, Figurines/Miniatures.

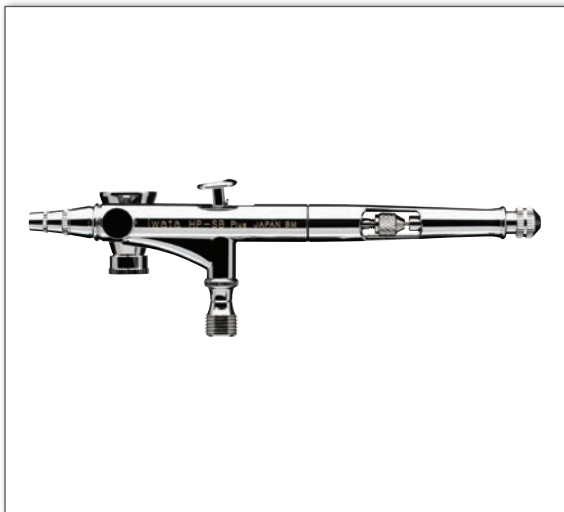




### [HI-Performance Plus HP-CP](#) — Art.-Nr.: H 4001

- 0.3 mm Materialdüse
- 9 ml Fließbecher
- Sprühstärke: fein bis 25mm

Hervorragend geeignet für: Illustration, Fine Art, Figurines/Miniatures, Custom Automotive, Model Painting, Thin Cosmetics.



### [HI-Performance Plus HP-SBP](#) — Art.-Nr.: H 3001

- 0.2 mm Materialdüse
- 3.8 ml Seitenbecher für beste Kontrolle beim Arbeiten, Becher kann individuell im Winkel eingestellt werden, für Rechts- und Linkshänder
- für größere Arbeiten erhältlich: 7 ml Seitenbecher, 14 ml Fließbecher oder 28 ml Flasche
- Sprühstärke: fein bis 20mm

Hervorragend geeignet für: Fine Art, Illustration, Figurines/Miniatures, Custom Automotive, Model Painting, Thin Cosmetics.



### [HI-Performance Plus HP-BCP](#) — Art.-Nr.: H 5001

- 0.3 mm Materialdüse
- 28 ml Saugbecher Glas
- Sprühstärke: fein bis 25mm

Hervorragend geeignet für: Custom Automotive, Model Painting, Spray Tanning, Body Art, Textiles, Sign Painting, Mural Painting, Ceramics, Hobby/Craft.



iwata  
**High Performance**  
High-Precision, High-Detail Work  
*plus*



**iwata**  
**Eclipse**

Ultimate Versatility, Reliability and Performance

## ALLROUND GENIE

Die Allround Eclipse Serie besticht durch hohen Farbfluß und hohe Sprühgenauigkeit. Sie eignet sich besonders gut zum Brushen von vorgemischten und dickeren Farben. Ein selbstzentrierendes Steckdüsenystem erleichtert das Reinigen. Die Düsen sind ohne Werkzeug schnell gewechselt. Die Eclipse Serie ist einsetzbar für alle Dosierungsbereiche auf unterschiedlichen Oberflächen und Größen.

### EIGENSCHAFTEN

- voreinstellbare Farbmengenregulierung im Handgriff
- selbstzentrierendes Steckdüsenystem zur leichten Reinigung
- hintere Grifföffnung erleichtert Zugang zur Materialnadel
- schnelles Wechseln der Düsen ohne Werkzeug
- rostfreies Nadel-/Düsenystem
- lösungsmittelfreie Teflon-Dichtungen
- verchromtes Gehäuse



### Eclipse HP-BS — Art.-Nr.: ECL 2500

- 0.35 mm Materialdüse
- 1.8 ml Fließbecher

Hervorragend geeignet für: Body Art, Ceramics, Model Painting, Hobby/Craft, Cosmetics, Fine Art, Nail Art.



### Eclipse HP-CS — Art.-Nr.: ECL 4500

- 0.35 mm Materialdüse
- 9 ml Fließbecher

Hervorragend geeignet für: Body Art, Ceramics, Model Painting, Hobby/Craft, Cosmetics, Fine Art, Textiles, Sign Painting, Custom Automotive.



### Eclipse HP-SBS — Art.-Nr.: ECL 3500

- 0.35 mm Materialdüse
- 3.8 ml Seitenbecher für beste Kontrolle beim Arbeiten, Becher kann individuell im Winkel eingestellt werden, für Rechts- und Linkshänder
- für größere Arbeiten erhältlich: 7 ml Seitenbecher, 14 ml Fließbecher oder 28 ml Flasche

Hervorragend geeignet für: Body Art, Ceramics, Model Painting, Hobby/Craft, Cosmetics, Fine Art, Textiles, Sign Painting, Custom Automotive, Nail Art, Mural Painting.



**Eclipse HP-BCS — Art.-Nr.: CL 2000**

- 0.5 mm Materialdüse
- 28 ml Saugbecher Plastik

Hervorragend geeignet für: Body Art, Ceramics, Model Painting, Hobby/Craft, Textiles, Sign Painting, Custom Automotive, Mural Painting, Spray Tanning.



**Eclipse G-Serie**

Die Eclipse G-Serie im Lackierpistolendesign mit Abzugshebel und großen Fließbechern. Geeignet für kleine Reparaturen.



**Eclipse G3 — Art.-Nr.: ECL 9100**

- 0.3 mm Materialdüse
- 130 ml Fließbecher

**Eclipse G5 — Art.-Nr.: ECL 9200**

- 0.5 mm Materialdüse
- 220 ml Fließbecher

**EIGENSCHAFTEN (beide Pistolen)**

- materialführende Teile in Edelstahl
- zweifach verchromte Oberfläche
- Spritzstrahlregler
- Luftregler
- Abzugshebel zur präzisen Farbdosierung

Geeignet für die Arbeit mit der Eclipse G-Serie ist der iwata Power Jet Pro HT Kompressor (Art.-Nr.: IS 925HT DE). Nutzen Sie einen Nylonluftschlauch, 3,05m Länge (Art.-Nr.: BT 050).

**iwata**  
**Eclipse**

Ultimate Versatility, Reliability and Performance

**Steckdüsen-system**

Die in der Eclipse Serie verbauten gehärteten Stahldüsen sind selbstzentrierend. Dies ermöglicht eine perfekte Ausrichtung und einen schnellen und einfachen Wechsel. Mit dem 0,35 mm Nadel-/Düsen-system wird Detail- und Kontrollgenauigkeit erreicht (ausgenommen Eclipse G-Serie).

**iwata Eclipse**  
**STARTER KITS**



**Set 1 — Art.-Nr.: AKES001**

- Eclipse HP-BS Airbrushpistole (Art.-Nr.: einzeln ECL 2500)
- Schnellkupplung (Art.-Nr.: einzeln I 160 3)
- Nylonluftschlauch (Art.-Nr.: einzeln BT 010)
- Airbrushreiniger 112 ml (Art.-Nr.: einzeln 6 500 04)
- Farbe Kobaltblau 28 ml

**Set 2 — Art.-Nr.: AKES002**

- Eclipse HP-CS Airbrushpistole (Art.-Nr.: einzeln ECL 4500)
- Schnellkupplung (Art.-Nr.: einzeln I 160 3)
- Nylonluftschlauch (Art.-Nr.: einzeln BT 010)
- Airbrushreiniger 112 ml (Art.-Nr.: einzeln 6 500 04)
- Farbe Kobaltblau 28 ml



**iwata**  
**Revolution**

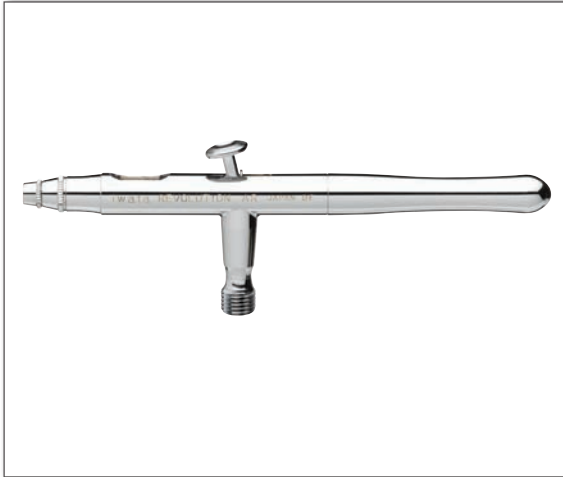
Quality, Performance and Value

## BESTE PREIS/LEISTUNG

Die Revolution Serie zeichnet sich durch ein optimales Preis-Leistungs-Verhältnis aus. Mit dieser Serie können alle Farben und Lacke verarbeitet werden. Die technisch hochwertige Serie ist in ihrer Preisklasse einmalig.

### EIGENSCHAFTEN

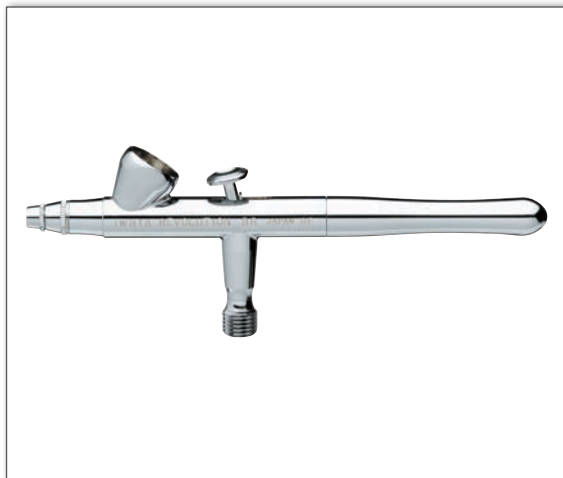
- interne Luft-/Farbmischung (außer HP-SAR)
- neu entworfene Hebeleinheit und größere Nadelspannschraube für eine einfache Bedienung
- rostfreies Nadel-/Düssensystem
- lösungsmittelfreie Teflon-Dichtungen
- verchromtes Gehäuse



### Revolution HP-AR — Art.-Nr.: R 1500

- 0.3 mm Materialdüse
- 0.9 ml Farbmulde

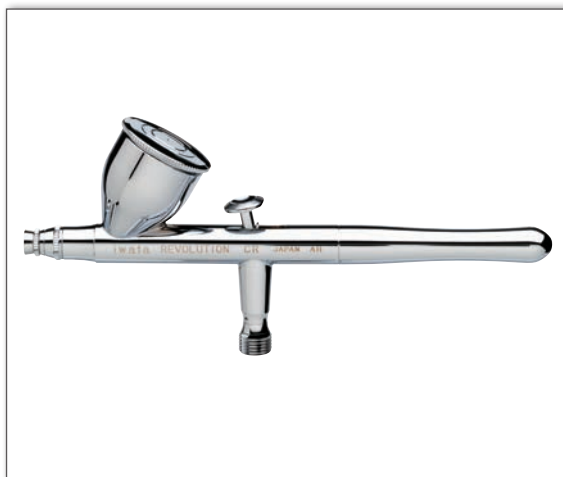
Hervorragend geeignet für: Photo Retouching, Nail Art.



### Revolution HP-BR — Art.-Nr.: R 2500

- 0.3 mm Materialdüse
- 1.8 ml Fließbecher

Hervorragend geeignet für: Nail Art, Cosmetics, Body Art, Model Painting, Cake Decorating, Hobby/Craft.



### Revolution HP-CR ø 0.3 — Art.-Nr.: R 4530

### Revolution HP-CR ø 0.5 — Art.-Nr.: R 4500

- 0.3 mm oder 0.5 mm Materialdüse
- 9 ml Fließbecher

Hervorragend geeignet für: Cosmetics, Body Art, Model Painting, Hobby/Craft, Textiles, Custom Automotive.





**Revolution HP-SAR — Art.-Nr.: R 1000 (Single-Action)**

- 0.5 mm Materialdüse

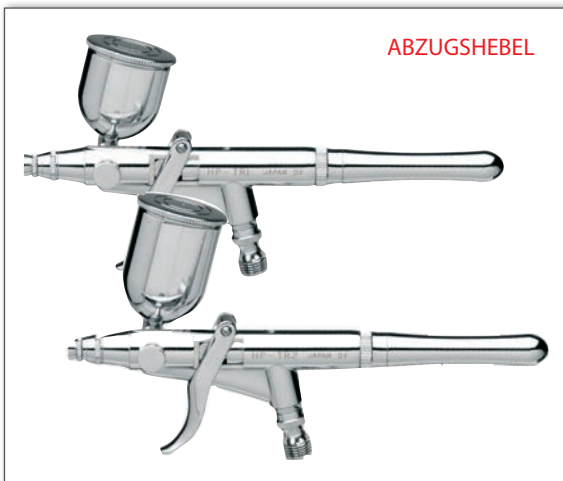
Hervorragend geeignet für: Body Art, Model Painting, Hobby/Craft, Spray Tanning, Mural Painting, Production.



**Revolution HP-BCR — Art.-Nr.: R 2000**

- 0.5 mm Materialdüse
- 28 ml Saugbecher Plastik

Hervorragend geeignet für: Body Art, Model Painting, Hobby /Craft, Textiles, Custom Automotive, Spray Tanning, Mural Painting.



**ABZUGSHEBEL**

**Revolution HP-TR0 ø 0.2 — Art.-Nr.: R 5020**

**Revolution HP-TR1 ø 0.3 — Art.-Nr.: R 5000**

**Revolution HP-TR2 ø 0.5 — Art.-Nr.: R 5500**

- 0.2 mm oder 0.3mm oder 0.5 mm Materialdüse
- 9 ml Seitenbecher (HP-TR0 & HP-TR1)
- 15 ml Seitenbecher (HP-TR2)
- Abzugshebel zur präzisen Farbdosierung



**Revolution MINI-LINE Serie**

Die Revolution MINI-LINE Serie zeichnet sich durch höchste Qualität komprimiert in einem extra kleinen Modell aus. Ideal um Stellen zu brushen, für die normale Airbrushpistolen zu groß sind. Bei der Revolution MINI-LINE Serie handelt es sich um Single-Action (Einfachfunktion) Modelle mit einer Farbmengenregulierungsschraube.



**Revolution MINI-LINE HP-M1 — Art.-Nr.: R 1050**

- 0.3 mm Materialdüse
- 1.5ml Farbfließbecher

**Revolution MINI-LINE HP-M2 — Art.-Nr.: R 1060**

- 0.4 mm Materialdüse
- 7ml Farbfließbecher



**Hochleistungs-düsen**

Jede Materialdüse wird mit modernsten Maschinen präzise gefertigt. Alle Düsen sind handgetestet, um die Kontrolle und Zerstäubung des Sprühstrahls zu gewährleisten. Die Düsen sind selbstdichtend. Im Gegensatz zu herkömmlichen Messingdüsen sind Stahllegierungen haltbarer und verhindern Schäden, die durch aggressive Chemikalien verursacht werden können.



neo  
for iwata

FÜR EINSTEIGER

Mit der NEO Serie wurde der günstigste Einstieg in die Airbrush Welt von iwata entwickelt. Diese Airbrushpistolen zeichnen sich durch ihren günstige Preis kombiniert mit ihrem perfekten Spritzverhalten aus. Sie arbeiten ideal bei geringem Druck. Die Vorteile sind minimaler Overspray, präzise Handhabung, feine Zerstäubung und ein detailliertes Spritzbild in Kombination mit leistungsschwächeren Kompressoren.

#### EIGENSCHAFTEN

- rostfreies Nadel-/Düsensystem
- lösungsmittelfreie Teflon-Dichtungen
- verchromtes Gehäuse



#### NEO HP-CN — Art.-Nr.: N 4500

- 0.35 mm Materialdüse
- 2 abnehmbare Fließbecher für eine einfache Reinigung: 9 ml und 2ml oder ohne Becher für Kleinstmengen (1ml)

Hervorragend geeignet für: Cosmetics, Body Art, Textiles, Model Painting, Custom Automotive, Hobby/Craft.



#### NEO HP-BCN — Art.-Nr.: N 2000

- 0.5 mm Materialdüse
  - 28 ml Saugbecher Plastik
- (Auch kompatibel mit anderen Größen der Big Mouth Plastikflaschen und iwata Flaschen.)

Hervorragend geeignet für: Body Art, Textiles, Model Painting, Custom Automotive, Hobby/Craft, Spray Tanning, Mural Painting.

**NEO TRIGGER (Abzugshebel) Serie**

Die Pistolen der NEO TRIGGER (Abzugshebel) Serie sind keine gewöhnlichen Pistolen mit Abzugshebel. Diese Serie arbeitet ideal bei geringerem Druck. Die Vorteile sind auch hier minimaler Overspray, präzisere Handhabung, feine Zerstäubung und ein detailliertes Spritzbild.



**NEO HP-TRN1 — Art.-Nr.: N 5500**

Ideal bei sehr detaillierten Arbeiten mit kleinen Farbmengen auf kleinen bis mittelgroßen Flächen und geringem Luftdruck

- 0,35 mm Materialdüse
- 2 abnehmbare Fließbecher für eine einfache Reinigung: 9 ml und 2ml oder ohne Becher für Kleinstmengen (1ml)

Hervorragend geeignet für: Cosmetics, Nail Art, Miniatures, Hobby/Craft, Photo Retouching, Illustration.



**NEO HP-TRN2 — Art.-Nr.: N 5000**

Ideal bei der Arbeit mit größeren Farbmengen auf kleinen bis mittelgroßen Flächen

- 0,5 mm Materialdüse
- 7 ml Fließbecher und 15ml Fließbecher und 30ml Plastikflasche (Auch kompatibel mit anderen Größen von iwata Flaschen.)

Hervorragend geeignet für: Model Railroad, General Hobbies, Custom Automotive graphics, Spray Tanning, Body Art, Cosmetics.



**neo**  
for iwata



**neo air**  
for iwata



**NEO AIR Mini Kompressor — Art.-Nr.: IS 30 DE**

**EIGENSCHAFTEN**

- kompakter, transportabler Mini Kompressor
- Arbeitsdruck 1 PSI bis 15 PSI
- manueller Ein/Aus und 3-Geschwindigkeitsstufen-Schalter
- Airbrushpistolenhalter
- Luftschlauch
- 100V—>240V Stromversorgung

Technische Daten  
Luftversorgung: 10,5 L/min  
max. Druck: 1.0bar  
Gewicht: 0.43 kg  
Maße: 13 x 9,9 x 6,5 cm

Der NEO AIR lässt sich vor allem für kleine Airbrush-Arbeiten überall dort einsetzen, wo große Kompressoren keinen Platz haben oder häufig die Position gewechselt wird. Geeignet für die meisten Airbrushpistolen.



**iwata** *studio series*  
COMPRESSORS

**iwata** *studio series*  
**TUBULAR COMPRESSORS**  
Tubular Air Tank is a Carry Handle

Die Kompressoren der iwata Studio Serie nutzen die neueste Technologie, um jedes Airbrush Bedürfnis zu erfüllen. Leistungsstark, kompakt und bemerkenswert leise - diese zuverlässigen Kompressoren mit ölfreien Kolbenmotoren sind wartungsarm und preisgünstig.

Die iwata Studio Serie ist mit bester iwata Qualität ausgestattet und speziell für die Nutzung von kreativen Menschen entwickelt worden. Es war noch nie so einfach mit iwata zu beginnen. Alle Kompressoren aus der Studio Serie werden komplett mit Anschlüssen, Filter und passendem Schlauch geliefert.



Pistole nicht enthalten.

### Freestyle Air — Art.-Nr.: IFS-1000

Einzigtiges Design - liegt perfekt in der Hand. Drei Geschwindigkeitsstufen und beste Power geeignet für alle Airbrushpistolen. Kann aufrecht stehend oder flach liegend verwendet werden.

#### EIGENSCHAFTEN

1. Halter für die Airbrushpistole (Anbringung: aufrecht oder flach)
2. An/Aus-Rollschalter mit drei Geschwindigkeitsstufen
3. Netzteil mit internationalen Steckern (100-240V~50/60Hz)
4. abnehmbarer NiMH-Akku (45 Minuten bei 10 psi)
5. rutschfeste Antivibrationsbasis
6. 1.5 m leichter Luftschlauch

#### Technische Daten

Motor: 12 Volt  
Max. Druck: max. 1.3 bar  
Luftversorgung: 10.5 L/min  
Gewicht: 0.76 Kg  
Maße: 10.6 cm x 16.7 cm x 5.7 cm



### IS-50 Silver Jet — Art.-Nr.: IS 50 DE

Der Silver Jet Kompressor ist ideal für den gelegentlichen Künstler mit niedrigen PSI Airbrush-Anwendungen. Es ist kompakt, zuverlässig und ruhig.

#### EIGENSCHAFTEN

- wartungs- und ölfreier Kolbenkompressor
- Arbeitsdruck: 1 PSI bis 18 PSI
- inklusive Pistolenminifilter
- spezielle Kabelaufwicklung für einfache Lagerung
- Manometer am Gerät
- Spiralschlauch passend für iwata Airbrushpistolen
- An/Aus Schalter

#### Technische Daten

Motor: 140-110 Watt  
Max. Druck: 1.3 bar  
Luftversorgung: 9 L/min  
Gewicht: 2.9 kg  
Standard: 4 m Spiralschlauch  
Maße: 15 cm x 15.5 cm x 18 cm








**iwata studio series**

**SMART JET**

**SMART JET TECHNOLOGY**

## IS-850 Smart Jet — Art.-Nr.: IS 850 DE

Mit der iwata Smart Technologie ist der Smart Jet Kompressor perfekt geeignet für den gelegentlichen Künstler mit allgemeinen Airbrush-Anwendungen. Es ist leistungsstark, kompakt, zuverlässig und ruhig.

### EIGENSCHAFTEN

- wartungs- und ölfreier Kolbenkompressor
- extra Schlauch für verbesserte Feuchtigkeitsabscheidung
- Feuchtigkeitsfilter verhindert auch Pulsation
- montiertes Manometer
- Entlüftungsventil für Luftstromanpassung für die Luftdruckabsenkung
- hochfester Polyurethan-Luftschlauch passend für iwata Airbrushpistolen
- An/Aus Schalter
- eingebauter Halter für Airbrushpistolen

### Technische Daten

Motor: 91 Watt  
Max. Druck: 2.4 bar  
Luftversorgung: 18 L/min  
Gewicht: 3.6 Kg  
Standard: 3 m Luftschlauch  
Maße: 25 cm x 18 cm x 16 cm







**iwata studio series**

**POWER JET LITE**

**2x SPRINT JET POWER**

**SMART JET TECHNOLOGY**

## IS-925 Power Jet Lite — Art.-Nr.: IS 925 DE

Der Power Jet Lite Kompressor liefert die doppelte Sprint Power in einem kompakten und tragbaren Design. Ausgestattet mit der iwata Smart Technologie schaltet er sich automatisch bei Nichtgebrauch ab. Der Power Jet Lite ist leistungsstark genug für den Einsatz mit iwata Airbrushpistolen der Eclipse Serie.

### EIGENSCHAFTEN

- wartungs- und ölfreier DUAL Kolbenkompressor
- eingebauter Luftregler / Feuchtigkeitsfilter
- Luftregler für präzise Einstellung
- sicher geschützte Gehäuse
- hochfester Polyurethan-Luftschlauch passend für iwata Airbrushpistolen
- An/Aus Schalter
- eingebauter Halter für Airbrushpistolen

### Technische Daten

Motor: 125 Watt  
Max. Druck: 4.2 bar  
Luftversorgung: 34 L/min  
Gewicht: 7.9 kg  
Standard: 4 m Luftschlauch  
Maße: 26.5 cm x 31 cm x 15.5 cm







**iwata studio series**  
**TUBULAR COMPRESSORS**  
Tubular Air Tank is a Carry Handle

**POWER JET PLUS**

**2x SPRINT JET POWER**

**SMART JET TECHNOLOGY**

## IS-925 HT — Art.-Nr.: IS 925HT DE

### EIGENSCHAFTEN

- automatische Abschaltung bei Nichtgebrauch
- wartungs- und ölfreier Kolbenkompressor
- Luftregler und Manometer für präzise Einstellung
- Lufttank (0.5 Liter) im Griff
- hochfester Nylonluftschlauch passend für iwata Airbrushpistolen
- zwei interne Lüfter
- An/Aus Schalter
- eingebauter Halter für Pistolen

### Technische Daten

Motor: 220 Watt  
Max. Druck: 4.2 bar  
Luftversorgung: 39 L/min  
Tank: 0.5 L  
Gewicht: 7.1 kg  
Standard: 3 m Luftschlauch  
Maße: 28 cm x 16 cm x 33 cm



**iwata**  
by ANEST IWATA



### Smart Jet Technologie

- automatische Abschaltung bei Nichtnutzung
- weniger hitzebedingter Feuchtigkeitsaufbau
- volle Luftkapazität nach Abruf
- reduzierte Laufzeiten
- weniger Motorverschleiß für lange Lebensdauer
- leise in jeder Umgebung



### 2x Sprint Jet Power

- wartungs- und ölfreier DUAL Kolbenkompressor
- leistungsstarker 1/6-hp Motor



### 2x Power Jet Speed

- doppelte UpM des Power Jet

Auf alle iwata Kompressoren wird eine Garantie von 1 Jahr ab Kaufdatum gewährt. Diese gilt sowohl für Material- als auch für Produktionsfehler. Jedes Teil oder Material, welches innerhalb dieser Frist fehlerhaft wird, so daß es nicht mehr benutzbar ist, wird von iwata ausgetauscht oder ersetzt. Diese Garantie erstreckt sich allerdings nicht auf Schäden, die durch Fahrlässigkeit entstanden sind, auf Teile, die durch den Benutzer verändert wurden oder auf unsachgemäße Behandlung zurückzuführen sind.

**iwata** *studio series*  
**MAXXJET**

IS-1000 Maxx Jet — Art.-Nr.: IS 1000 DE

Höchstgeschwindigkeit: Der Maxx Jet Kompressor liefert die doppelten UpM des Power Jet in einem tragbaren Design.

**EIGENSCHAFTEN**

- wartungs- und ölfreier zweipoliger Motorkompressor
- eingebauter Luftregler / Feuchtigkeitsfilter
- zweifach Luftverteiler mit Halter für Pistolen und Airbrushpistolen
- 2.5 Liter Drucklufttank und interner Lüfter
- sicher geschütztes Gehäuse mit Rädern und versenkbarem/ausziehbarem Griff
- großer Lagerplatz
- zwei Nylonluftschläuche passend für eine Lackierpistole und eine Airbrushpistole
- An/Aus Schalter

**Technische Daten**

Motor: 125 Watt  
Max. Druck: 5.5 bar  
Luftversorgung: 40 L/min  
Tank: 2.5 L  
Gewicht: 14.2 kg  
Standard: 3 m Luftschlauch (mit Anschluss)  
Maße: 32 cm x 32 cm x 57 cm



Abnehmbarer Deckel mit Griff, Fach für die Lagerung von Materialien



Halter für Lackierpistolen und Airbrushpistolen



Sichere Verriegelung

versenkbarer/ausziehbarer Griff

Sichere Verriegelung



LufteingangsfILTER



Schublade

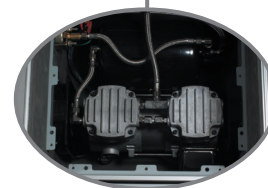


Stützen



Luftregler mit An/Aus Schalter und abnehmbares Netzkabel (10ft)

Räder



1/6Hp ölfreier, zweipoliger Motor



Tankmanometer und interner Lüfter

Pistolen und Zubehör nicht enthalten.



# AIRBRUSH SETS

Iwata Airbrush Sets bieten die beste Ausrüstung zum Lernen. Jedes Set enthält eine Auswahl an Materialien, mit denen Sie schnell starten und beeindruckende Ergebnisse erreichen können.

## iwata *Deluxe* KIT



### Deluxe Kit — Art.-Nr.: DLXIS850CS

Set inklusive:

- Eclipse HP-CS Airbrushpistole (Art.-Nr.: einzeln ECL 2500)
- IS-850 Smart Jet Kompressor (Art.-Nr.: einzeln IS 850 DE)
- Schnellkupplung (Art.-Nr.: einzeln I 160 3)
- Reinigungsstation
- Primärfarben
- Pistolenminifilter (Art.-Nr.: einzeln F A450)
- Pistolenöl 10 ml (Art.-Nr.: einzeln O15 001)
- Reiniger 112 ml (Art.-Nr.: einzeln 6 500 04)
- DVD Eddie Young Freehand Airbrush
- ARTOOL Airbrush Schablone



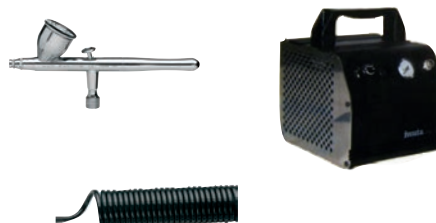
## iwata *STARTER* KIT



### Starter Kit — Art.-Nr.: CRIS50BLKDE

Set inklusive:

- Revolution HP-CR Airbrushpistole (Art.-Nr.: einzeln R 4500)
- IS-50 Silver Jet Kompressor schwarz
- Spiralluftschlauch



**iwata**  
by ANEST IWATA

**iwata**



## Airbrush REINIGUNGSSET



### Reinigungsset — Art.-Nr.: CL 100

Set inklusive:

- robuste Kunststoffbox
- 3 extra kleine Reinigungsbürsten
- 50 Pfeifenreiniger
- Reinigungstücher Studio Wipes 12 Stück in Dosierbeutel (Art.-Nr.: einzeln 6 600 12)
- informative Instruktionen
- Reiniger 66ml
- Düsenschlüssel (Art.-Nr.: einzeln CL NW 1)
- LED Lupe (Art.-Nr.: einzeln CL MG 1)
- Pistolenöl (Art.-Nr.: einzeln 015 001)



### Reinigungstücher Studio Wipes

- reinigen Materialien, Arbeitsflächen, Airbrushpistolen und Werkzeuge

Erhältlich

- 80 Stück in Dosierbox (Art.-Nr.: 6 600 80) oder
- 12 Stück in Dosierbeutel (Art.-Nr.: 6 600 12)



### Reiniger

- Allzweckreiniger für alle Airbrushpistolen
- umweltfreundlich und sofort einsatzbereit
- erhältlich in 112ml (Art.-Nr.: 6 500 04), 224ml (Art.-Nr.: 6 500 08), 448ml (Art.-Nr.: 6 500 16), 896ml (Art.-Nr.: 6 500 32)

### Reinigungsspray 448ml — Art.-Nr.: 6 360 16

- Reinigungsspray mit 360 Umkehrdüse
- Power Flush-Modus oder Studio Reinigungs-Modus



### Pistolenöl 10ml — Art.-Nr.: 015 001

- natürlich und ungiftig
- auf alle beweglichen Teile der Airbrushpistole auftragbar
  - bspw. auf Hebel, Nadelpackung und Ventil-Kolbendichtung, um sie reibungslos bewegen zu können
  - bspw. auf Nadelkappe und an der Nadel, um den Farbfluss zu verbessern und ein Austrocknen der Spitze zu vermeiden

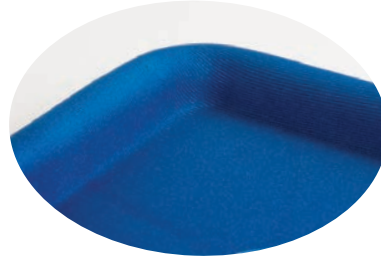


## Airbrush INSTANDHALTUNGSMATTE



### Instandhaltungsmatte — Art.-Nr.: CL 200

- rutschfeste Unterlage, ähnlich einem Mousepad mit einem halbrundem Rand ringsherum
- demontierte Kleinteile werden sanft und sicher abgelegt. Nichts geht verloren.
- 29,5 cm x 27 cm



### Werkzeugset — Art.-Nr.: CL 500

Nylon Etui mit Reißverschluss inklusive:

- A: Schlüssel für Luftventilführung
- B: Zange
- C: Schraubendreher für Nadelpackung (1.2mm und 1.4mm)
- D: Düsen Schlüssel (Art.-Nr.: einzeln CL NW 1)



### Pistolentui — Art.-Nr.: CL 500 E

- Nylon Etui (leer) für bis zu 6 Airbrushpistolen mit Reißverschluss
- ebenfalls für Zubehör und Werkzeug geeignet

### Reinigungsstation — Art.-Nr.: CL 300

- kein Overspray während der Reinigung
- bequem und tragbar
- für alle Airbrushpistolenmodelle
- einfach zu reinigendes, spülmaschinenfestes Glasgefäß 300cc
- abnehmbarer, rutschfester Gefäßüberzug
- Filterkappe/Airbrushteilehalter (extra Filter sind enthalten)



**iwata**  
by ANEST IWATA



# iwata

**AIR-PORT™**  
AIRBRUSH WORK STATION  
Patent Pending  
**BY KARAJEN CORP.**



Pistolen und Zubehör nicht enthalten.

AIR-PORT™ Magnetische Arbeitsstation — Art.-Nr.: KJ 200

Die AIR-PORT™ magnetische Arbeitsstation bietet eine einfache und bequeme Möglichkeit sich zu organisieren.

Schnell, flexibel und zuverlässig haftet sie auf allen metallischen Untergründen oder lässt sich auch fest an einem Platz verschrauben.

Die AIR-PORT™ Arbeitsstation hält bis zu drei Airbrushpistolen sowie sämtliches Airbrush Zubehör und bietet so eine deutliche Platzersparnis im Arbeitsbereich.

Maße: 23 cm x 12.7 cm x 6.3 cm  
Gewicht: 2 kg

**AIR-PORT HANGER™**  
Patent Pending  
**BY KARAJEN CORP.**



Pistolen und Zubehör nicht enthalten.

AIR-PORT™ magnetische Pistolenhalter — Art.-Nr.: KJ 100

Der magnetische AIR-PORT HANGER™ eignet sich für die Aufnahme verschiedenster Airbrushpistolentypen. Er haftet schnell, flexibel und zuverlässig auf allen metallischen Untergründen oder lässt sich auch fest an einem Platz verschrauben.



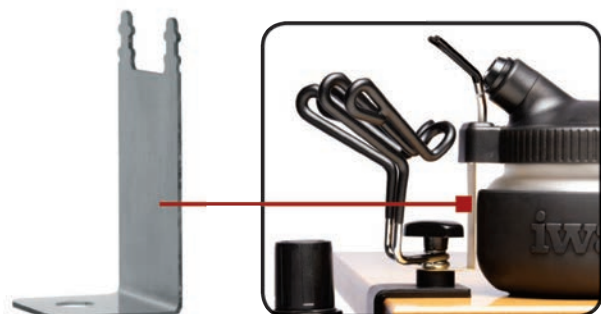
FLEXIBEL EINSTELLBARE AUFNAHMEN  
FÜR VERSCHIEDENE AIRBRUSHPISTOLENTYPEN



Pistolen und Zubehör nicht enthalten.

Universal Pistolenhalter — Art.-Nr.: AH 400

- zwei universelle Airbrushpistolhalter für verschiedene Airbrushpistolentypen
- das spezifische Design hält die Airbrushpistole sicher fest, so dass sie nicht versehentlich vom Hänger gezogen werden kann
- hochbelastbare Klammer für Tische mit einer Dicke von bis zu 76.2 mm
- Halter für den Anschluss an die Reinigungsstation (Art.-Nr.: CL 300) erhältlich





Pistole nicht enthalten.



Pistole nicht enthalten.



Pistole nicht enthalten.



**Pistolenminifilter — Art.-Nr.: F A450**

Der Pistolenminifilter wird direkt an die Pistole angesteckt und erzeugt saubere und trockene Luft. Trotz seiner minimalen Größe arbeitet er mit seinem superfeinen 5-micron Filterelement wie ein großer Filter.

Durch das transparente Filtergehäuse ist eine sich entwickelnde Feuchtigkeit jederzeit sichtbar. Der Minifilter wird durch einen gefederten Auslöser geleert, ohne dass er von der Pistole abgenommen werden muss.

Bequem in der Hand liegend dient der Minifilter außerdem als komfortabler Griff.

**Externes MAC Ventil — Art.-Nr.: K 250**

Für die Luftmengenregulierung direkt am Materialausgang, ausgelegt für Künstler, die extreme Kontrolle beim Feinsprühen benötigen. Der Luftdruck kann direkt unter dem Farbbehälter exakt eingestellt und dem Bedarf sehr schnell angepasst werden.

Für den Hintergrund kann bspw. mit normalem Luftdruck gearbeitet werden, für feine Details wird der Druck auf die erforderliche Stärke reduziert, bei weiterer Minderung kann gesprenkelt werden. Dies alles ohne den bisherigen Gang zum Druckminderer am Kompressor.

Geeignet für alle iwata Airbrushpistolen.

**Rutschfester Griff — Art.-Nr.: K 200**

Ergonomischer rutschfester Griff für eine bessere Kontrolle der Airbrushpistole.

Geeignet für diese iwata Airbrushpistolenmodelle:

- Revolution HP-TR0
- Revolution HP-TR1
- Revolution HP-TR2



**Triple-Action Griffset**

Geeignet für diese iwata Airbrushpistolenmodelle:

- HI-LINE Serie
- HI-Performance PLUS HP-CP und HI-Performance PLUS HP-BCP
- Eclipse HP-BS, Eclipse HP-CS, Eclipse HP-BCS
- Revolution HP-CR und Revolution HP-BCR

Set 1: Griffset silber - Art.-Nr.: K 150

Set 2: Griffset 5-farbig - Art.-Nr.: K 155



Schnelle Nadelentfernen



Schnelles Spülen



Voreingestellter Griff



Nadelkappenhalter





**BIG MOUTH**



112ml 70ml 56ml 84ml 28ml

## Big Mouth Plastikflaschen

- für Farben auf Wasserbasis und Lösemittel
- Anschluss erlaubt eine leichte Befestigung von Airbrushpistolen
- Spritzwasser geschützte Öffnung
- haltbar, einteilig, leicht zu reinigende Kappe, auslaufsichere Dichtung

Erhältlich in verschiedenen Größen:

- 28ml mit 20 mm Airbrushkappe - Art.-Nr.: A 470 1
- 56ml mit 24 mm Airbrushkappe - Art.-Nr.: A 470 2
- 70ml mit 38 mm Airbrushkappe - Art.-Nr.: A 480 3
- 84ml mit 38 mm Airbrushkappe - Art.-Nr.: A 480 2
- 112ml mit 38 mm Airbrushkappe - Art.-Nr.: A 480 4



## Crystal Clear Plastikflaschen



no rust

56ml 28ml 56ml 112ml

Seitenbecher & Fließbecher



## Crystal Clear Plastikflaschen (transparent)

- für Farben auf Wasserbasis, Farbe jederzeit ersichtlich

Erhältlich in verschiedenen Größen:

- Zylinder 28ml (no rust) - Art.-Nr.: I 450 1
- Zylinder 56ml (no rust) - Art.-Nr.: I 450 2
- Becher 56ml (no rust) - Art.-Nr.: I 460 2
- Zylinder 112ml (no rust) - Art.-Nr.: I 450 4

## Seitenbecher & Fließbecher

- Geeignet für iwata Airbrushpistolen Custom Micron CM-SB2, HI-Performance Plus HP-SBP, Eclipse HP-SBS

## Luftschläuche

### Nylonluftschlauch

- 3,05m Länge
- für alle iwata Airbrushpistolen (Art.-Nr.: BT 010) und für iwata Eclipse G-Serie (Art.-Nr.: BT 050)

### Spiralluftschlauch

- gefertigt aus starkem Polyurethan für den Einsatz mit allen iwata Airbrushpistolen und den meisten Airbrushpistolen anderer Hersteller
- 1,8m Länge (Art.-Nr.: CT I 06)
- 3,05m Länge (Art.-Nr.: CT I 10)

### gerader Luftschlauch

- sehr leicht, gefertigt aus Polyurethan
- für alle iwata Airbrushpistolen
- 1,8m Länge (Art.-Nr.: DT I 06)
- 3,05m Länge (Art.-Nr.: DT I 10)



Nylonluftschlauch



Spiralluftschlauch



gerader Luftschlauch

## Kupplungen

### Schnellkupplung — Art.-Nr.: I 160 3

- für Luftschlauchanschluss pistolenseitig



Schnellkupplung



Maskierfilm, Schneidmatten und -schiene, Lineale

**STRETCHmask™**  
Adhesive-Backed Masking Film

zwei Größen



**Artmask™**  
Adhesive-Backed Masking Film

zwei Größen



**FRISKETFILM**  
FOR AIRBRUSHING, MASKING AND STENCILING

matt oder glanz

verschiedene Verpackungsgrößen



**Hobby Mask™**  
Adhesive-Backed Masking Film

15,3 cm x 9,2 m



**Hobby Mask™**  
Adhesive-Backed Masking Film

**MINI SERIES**

10,2 cm x 4,6 m



**ULTRA MASK™**

Professional Masking Film For Airbrushing Graphics On Anything!

verschiedene Größen



**CUTTING MATS**  
Double-Colored and Translucent

Schneidmatte  
verschiedene Farben  
vier Größen



**HOT MATZ™**  
GET 2 COLORS IN 1 HOT MAT!

Schneidmatte  
verschiedene Farben  
30 cm x 45cm



**CUTTINGRAIL™**

Patent No. D3368149

Schneidschiene  
silber  
verschiedene Längen



**ARTIST BRIDGE**

Patent No. D3368149

Made in U.S.A.

Lineal  
Plexiglas  
zwei Längen



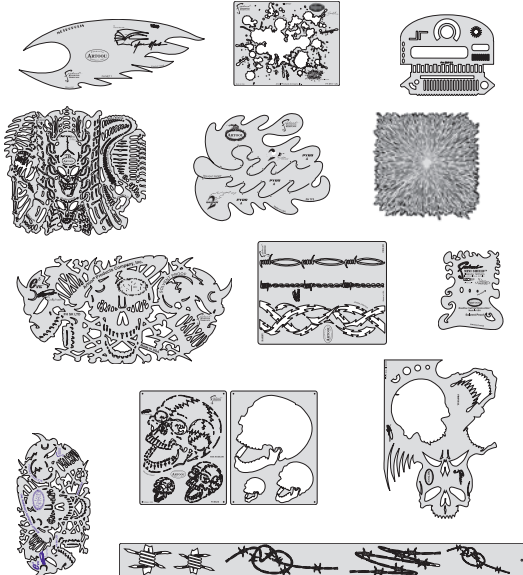
**iwata**  
by ANEST IWATA



**iwata**



Schablonen  
Große Schablonenauswahl.



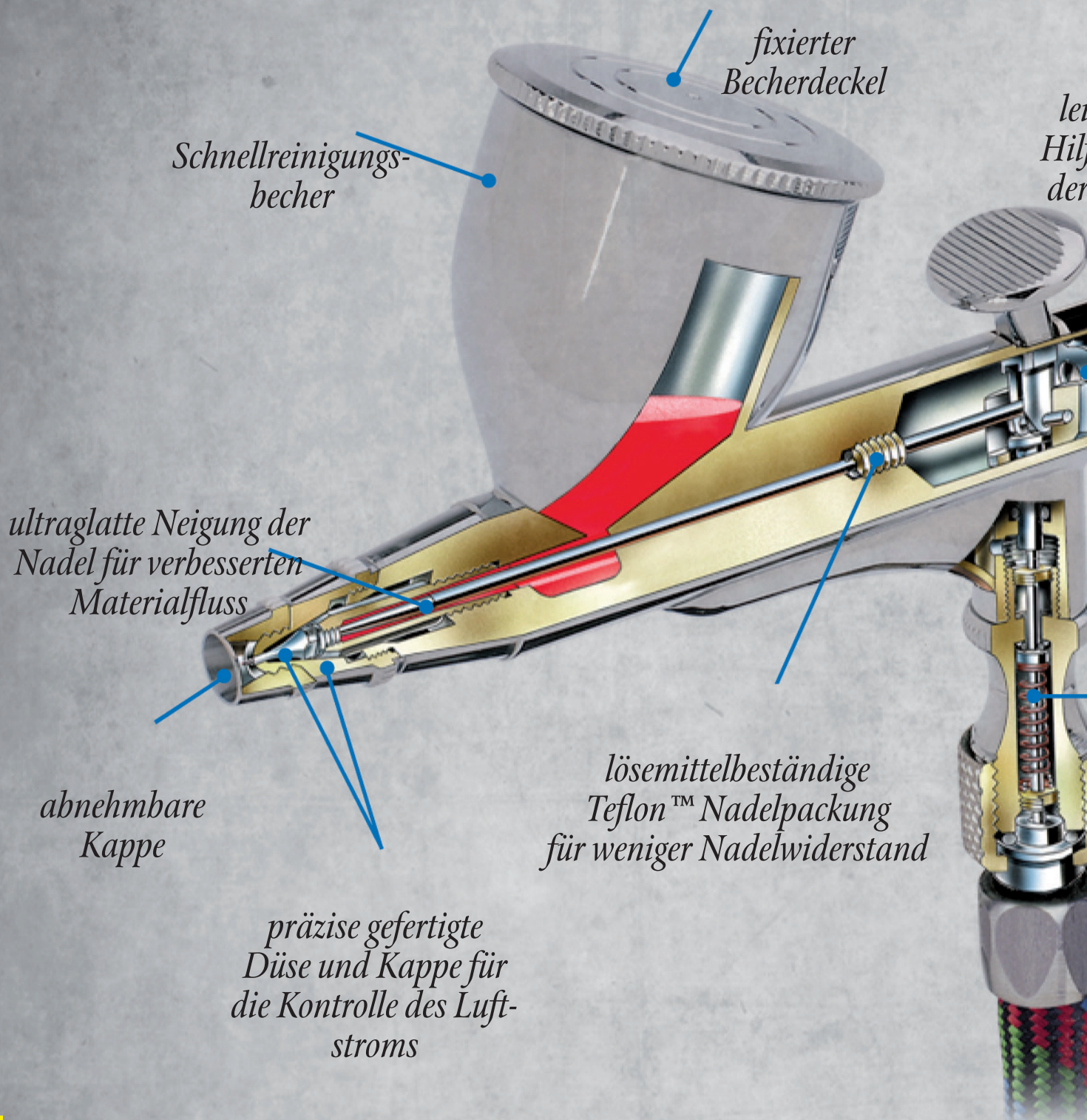
Große Farbauswahl.

Farben





# Hervorragende Qualität und



fixierter  
Becherdeckel

Schnellreinigungs-  
becher

ultraglatte Neigung der  
Nadel für verbesserten  
Materialfluss

abnehmbare  
Kappe

präzise gefertigte  
Düse und Kappe für  
die Kontrolle des Luft-  
stroms

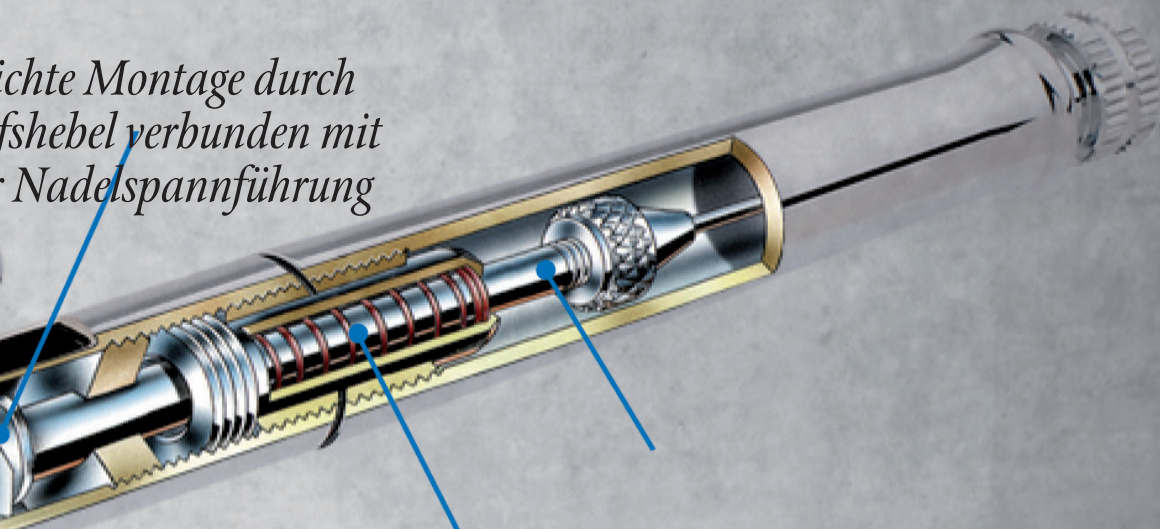
lösemittelbeständige  
Teflon™ Nadelpackung  
für weniger Nadelwiderstand

len  
Hil  
der



# gierende Leistung

ichte Montage durch  
fshebel verbunden mit  
Nadelspannführung



langlebige Nadelspannführung  
mit großem Nadelspannfaden

Kupfer-Stahl-Nadelfeder  
zur Vermeidung von Korrosion

lange starre Luftventilfeder zur besseren  
Kontrolle der Luftresponse

großes Luftschauchgewinde -  
kein Werkzeug zur Montage erforderlich



**iwata**  
by ANEST IWATA



# iwata

## EUROPA

ANEST IWATA Italia S.r.l.  
Chieri (TO) - ITALIEN  
info@anest-iwata-it.com  
www.anest-iwata.it

ANEST IWATA Deutschland GmbH  
Mommsenstr. 5, 04329 Leipzig - DEUTSCHLAND  
info@anest-iwata-de.com  
www.anest-iwata.de  
+49 (0) 341 241 4430



ANEST IWATA France S.A.  
Saint Quentin Fallavier, Lyon - FRANKREICH  
info@anest-iwata-fr.com  
www.anest-iwata.fr

ANEST IWATA U.K. Ltd.  
St. Neots Cambridgeshire - ENGLAND  
info@anest-iwata-uk.com  
www.anest-iwata.co.uk

ANEST IWATA Iberica S.L.  
Saint Adrià del Besos - Barcelona - SPANIEN  
info@anest-iwata-ib.com  
www.anest-iwata.es

ANEST IWATA Scandinavia AB.  
Partille, Göteborg - SCHWEDEN  
info@anest-iwata-se.com  
www.anest-iwata.se

ANEST IWATA Polska Sp. Z o.o.  
Jasin / Swarzędz - POLEN  
info@anestiwata.com.pl  
www.anest-iwata.pl

## NORDAMERIKA

ANEST IWATA USA Inc.  
West Chester - Ohio - U.S.A.  
inquiry@anestiwata.com  
www.anestiwata.com

## SÜDAMERIKA

ANEST IWATA DO BRASIL COMERCIAL Ltda.  
Sao Paulo - BRASILIEN  
contato@anest-iwata.net.br  
www.anest-iwata.net.br

## AUSTRALIEN

ANEST IWATA Australia Pty Ltd.  
Sidney - AUSTRALIEN  
info@anest-iwata.com.au  
www.anest-iwata.com.au

## SÜDAFRIKA

ANEST IWATA South Africa Pty Ltd.  
Johannesburg - REPUBLIK SÜDAFRIKA  
www.anest-iwata.co.za

## ASIEN

ANEST IWATA Coating Solutions Corporation  
Yokohama - JAPAN  
www.anest-iwata.co.jp

ANEST IWATA KOREA Corporation  
Ansan City - KOREA  
inquiry@aikr.co.kr  
www.aikr.co.kr

ANEST IWATA Motherson Coating Equipment Ltd.  
Noida - INDIEN  
sales@aim.motherson.com  
www.motherson.com/anest-iwata-motherson.html

ANEST IWATA Russia LLC  
Moscow - RUSSLAND  
tam@anestiwata.ru  
www.anestiwata.ru

ANEST IWATA Shanghai Corporation  
Shanghai - CHINA  
customer@anest-iwata-sh.com  
www.anest-iwata-sh.com

ANEST IWATA Taiwan Corporation  
Hu-Kuo - TAIWAN R.O.C.  
service@anestiwata.com.tw  
www.anestiwata.com.tw

ANEST IWATA Vietnam CO. Ltd.  
Ho Chi Minh City - VIETNAM  
info@anest-iwata.vn  
www.anest-iwatasoutheastasia.com

PT. ANEST IWATA Indonesia  
Jakarta - INDONESIA  
www.anest-iwatasoutheastasia.com

ANEST IWATA Southeast Asia CO. Ltd.  
Bangkok - THAILAND  
info@anest-iwata.co.th  
www.anest-iwatasoutheastasia.com

## HAUPTSITZ

ANEST IWATA Corporation  
Yokohama - JAPAN  
www.anest-iwata.co.jp

ANEST IWATA Strategic Center S.r.l.  
Cardano al Campo (VA) - ITALIEN  
info@anest-iwata-st.com  
www.anest-iwataeu.com

# PRODUKT KATALOG

